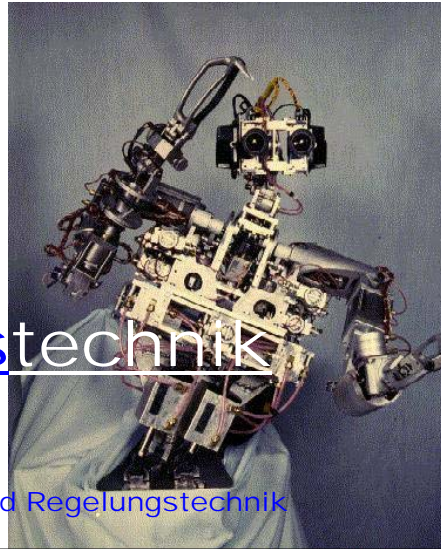


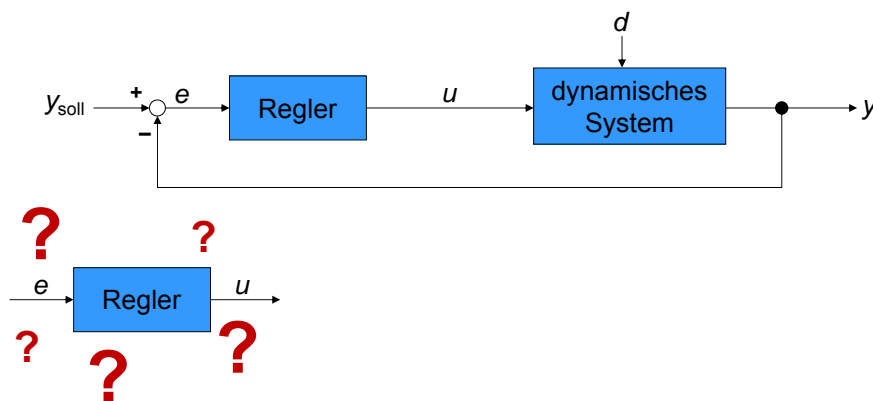
Kurzvorstellung des
Spezialisierungsfachs

Regelungstechnik

Frank Allgöwer
Institut für Systemtheorie und Regelungstechnik

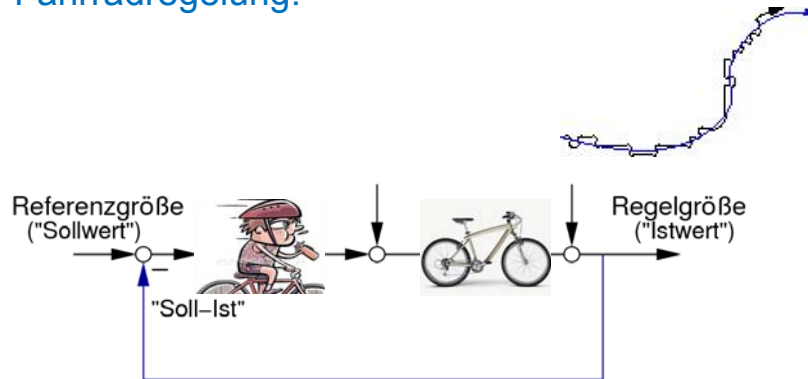


Regelungstechnik



Ist Reglerentwurf eine einfache Aufgabe ?

Fahrradregelung:



ist

Eine Herausforderung: Fahrrad mit Hinterradlenkung !!

*Ich kenne niemanden, der
dieses Fahrrad fahren kann*



ist

Komplexe Systeme in der Praxis



- ▶ autonome Systeme
- ▶ vernetzte Systeme



Interagierende vernetzte Systeme



Autonomes Fahren:



Komplexe vernetzte Systeme sind allgegenwärtig und ihre Verbreitung wächst stetig



Komplexe vernetzte Systeme sind allgegenwärtig und ihre Verbreitung wächst stetig



Aber:

Wie sieht es mit theoretischem Verständnis und Garantien aus ?

Komplexe vernetzte Systeme sind allgegenwärtig und ihre Verbreitung wächst stetig



Das M.Sc. Spezialisierungsfach

Regelungstechnik

vermittelt die methodischen Kompetenzen zur Beherrschung dieser Systeme

Spezialisierungsfach Regelungstechnik



Voraussetzungen aus dem B.Sc.:

1. Systemdynamische Grundlagen der Regelungstechnik
2. Einführung in die Regelungstechnik

Spezialisierungsfach Regelungstechnik

Modul	Turnus	ECTS	Sprache
Konzepte der Regelungstechnik	WS	6	Dt
Model Predictive Control	SS	6	Eng
Nonlinear Control	SS	6	Eng
Robust Control	unreg.	6	Eng
Optimal Control	WS	6	Eng
Einführung in die Chaostheorie	WS	6	Dt
Convex Optimization	WS	6	Eng
Introduction to Adaptive Control	WS	3	Eng
Projektarbeit Regelungstechnik	WS	3	Dt

Bei Interesse ... VORBEIKOMMEN !!!

Frank Allgöwer

IST, PWR 9
2. Stock, Zi. 2.245
Tel. 0711-6856 7734
frank.allgower@ist.uni-stuttgart.de

Matthias Müller

IST, PWR 9
3. Stock, Zi. 3.240
Tel. 0711-6856 7750
matthias.mueller@ist.uni-stuttgart.de





Viel Erfolg für den Verfahrenstechnik - Master



... wünscht das IST
www.ist.uni-stuttgart.de